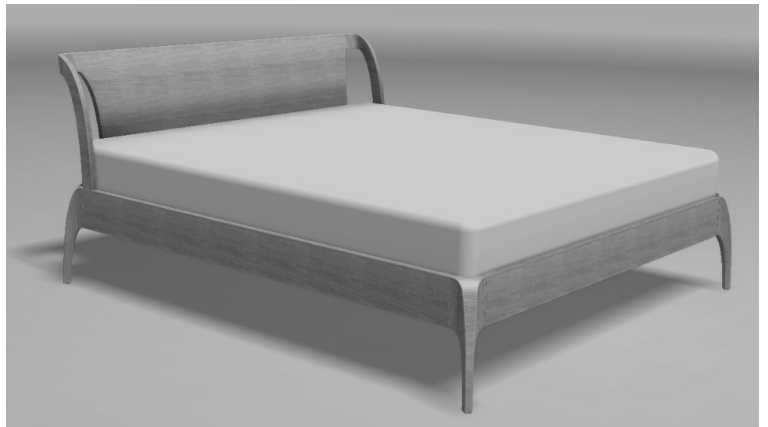


KELO
dormiente.[®]

AUFBAUANLEITUNG
ASSEMBLY INSTRUCTION



D/AT/CH



SEHR GEEHRTE DAMEN UND HERREN,

Wir freuen uns, dass Sie sich für ein Qualitätsprodukt der Naturmatratzen- und Betten-Manufaktur dormiente entschieden haben. Diese Montageanleitung hilft Ihnen das Bett aufzubauen. Gehen Sie danach vor und stellen Sie fest, dass Sie für den Aufbau keine handwerklichen Vorkenntnisse benötigen. Trotz größter Sorgfalt können auch wir Material und Transportschäden nicht zu 100% ausschließen. Wir bitten Sie daher, die Ware zuerst auf Vollständigkeit und Unversehrtheit zu überprüfen. Zur schnellen Schadensregulierung möchten wir Sie bitten, sich im Falle eines Transportschadens oder Herstellungs- bzw. Materialfehlers mit Ihrem Händler vor Ort in Verbindung zu setzen. Bitte denken Sie daran: Holz ist ein Naturprodukt. Jeder Baum wächst anders, Abweichungen in der Holzfärbung oder Maserung, sowie ein verwachsener Ast, sind kein Grund für eine Reklamation. Gerade dadurch bekommt Ihr Bett seinen unikaten Charakter.

Lesen Sie aufmerksam diese Anleitung und folgen Sie den Hinweisen. Wir wünschen Ihnen viel Freude und Erholung mit Ihrem neuen Bett.

Ihre
dormiente GmbH

Dr. Rüdiger Plänker

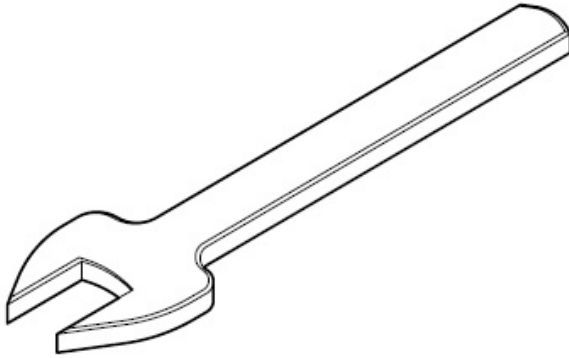
HINWEISE!

Der im Folgenden beschriebene Aufbau sollte, um Beschädigungen zu vermeiden, von **zwei Personen** ausgeführt werden!

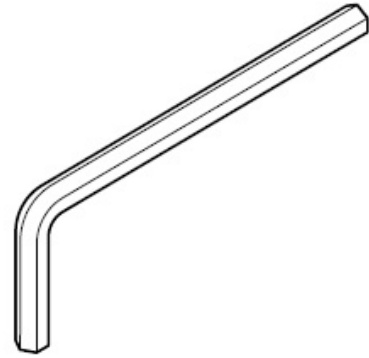
Bitte legen Sie bei der Montage unter alle Bauteile Textilien!

Seien Sie vorsichtig bei der Verwendung von Werkzeugen, damit im Arbeitsbereich keine Druckstellen entstehen!

INHALT
CONTENT OF DELIVERY



1x



1x 5mm
1x 4mm



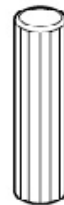
8x



8x



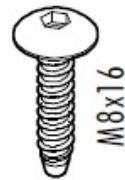
8x



12x

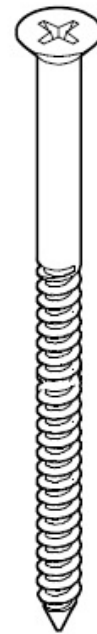


8x



6x

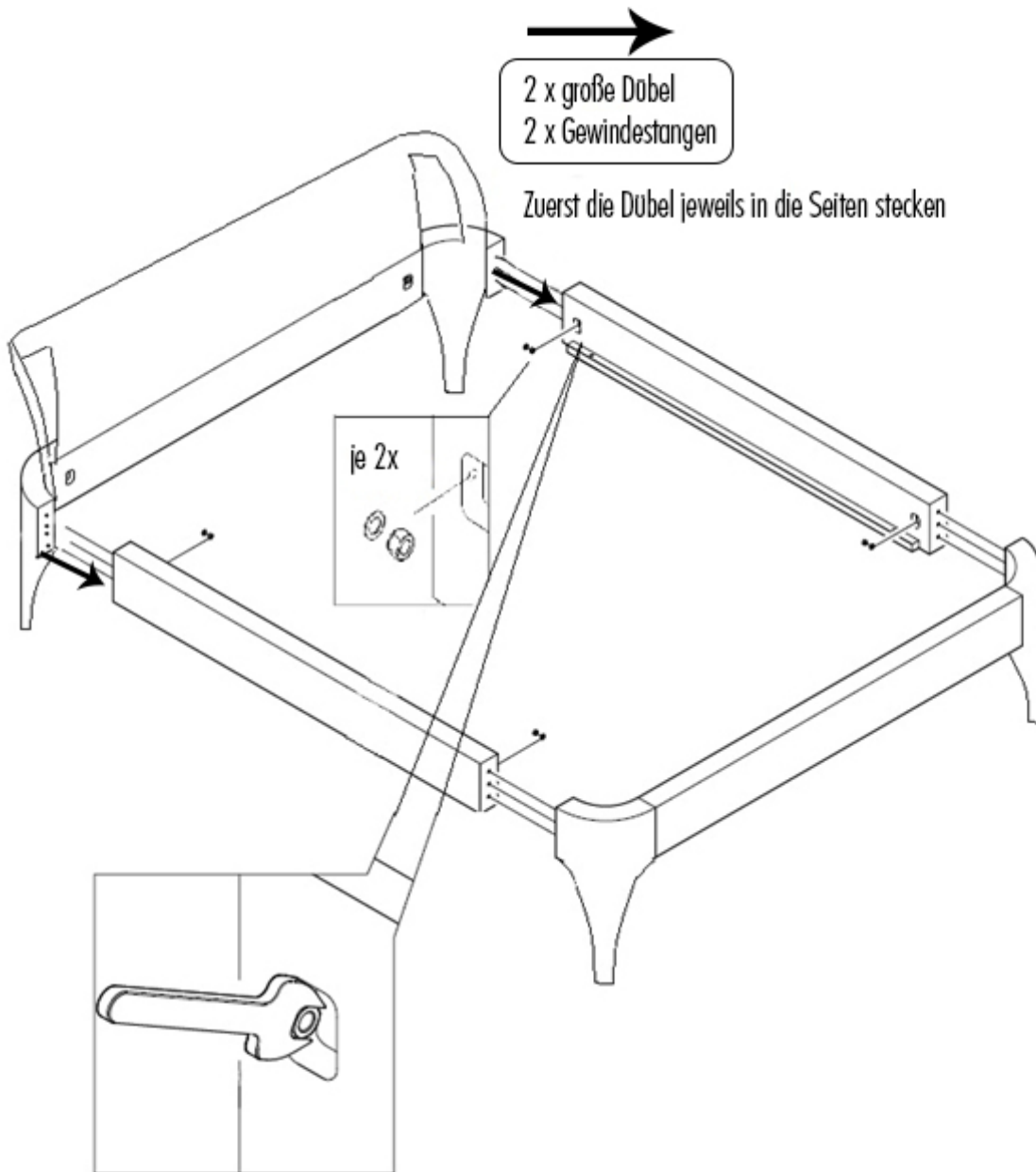
M8x16



12x

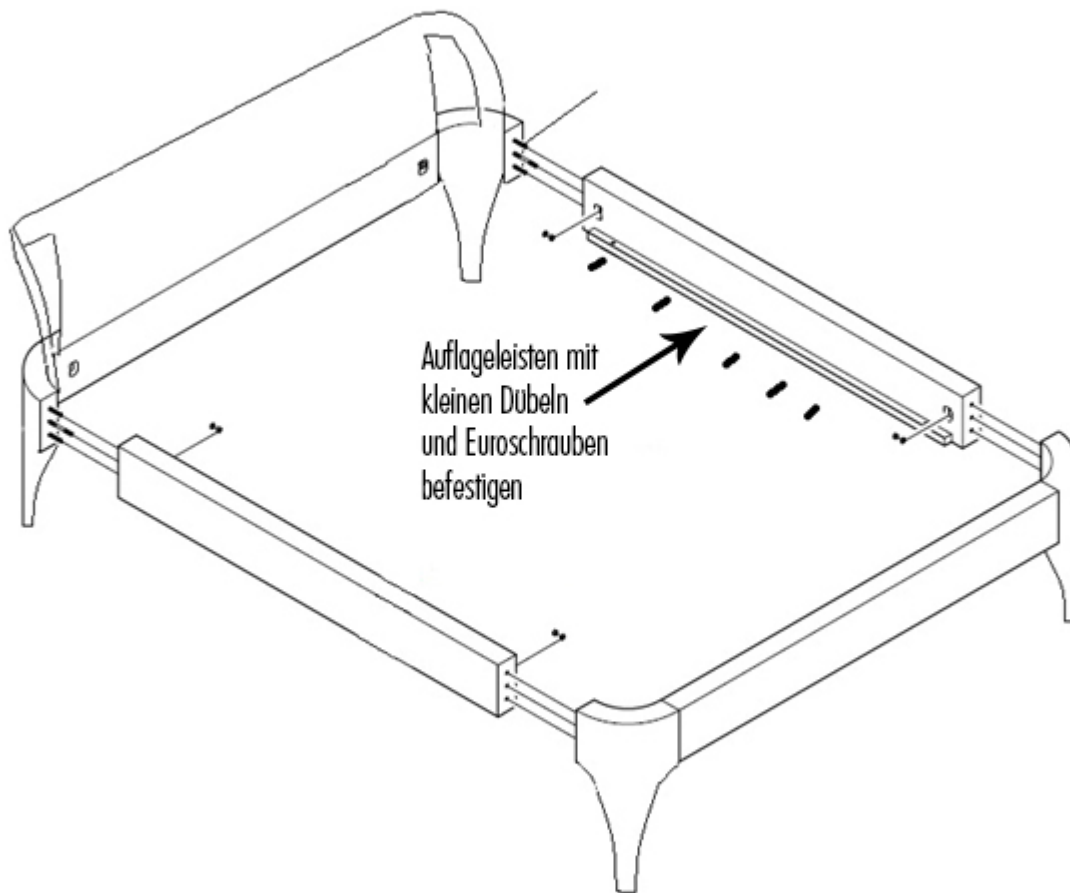
1

Rückenelement mit Seiten- und Fußteil verbinden.
Connect the back part of the Frame with the foot and side pieces.



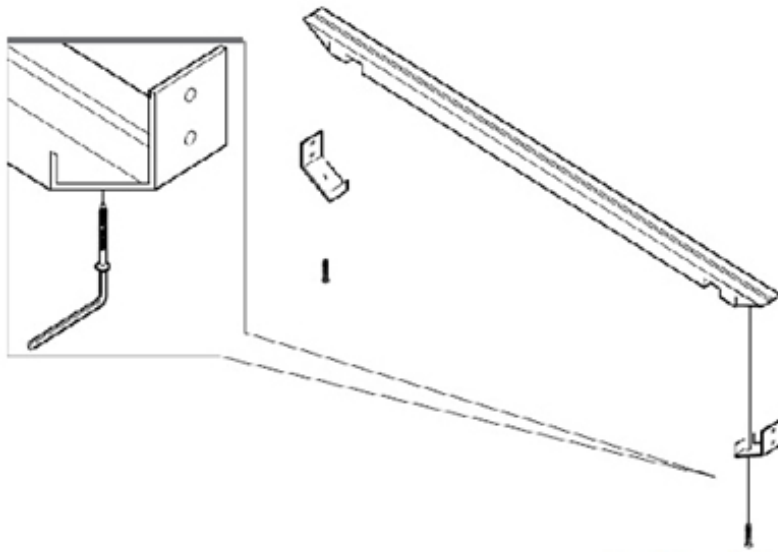
2

Auflageleisten anbringen



3

Befestigen Sie die Winkel an die Mittelstrebe.



Befestigen Sie die Mittelstrebe am Bettgestell.

